

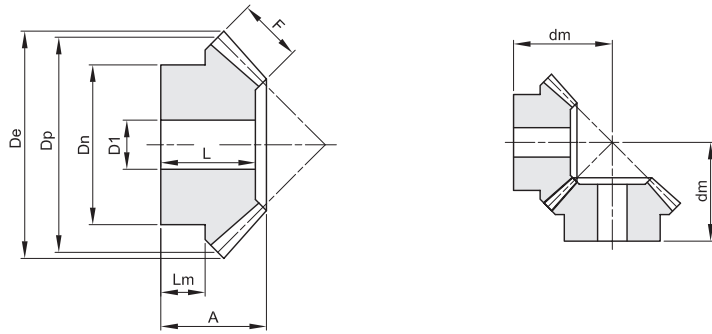
RATIO

1:1

PRESSURE ANGLE

20°

ANGLE BETWEEN THE AXES $\Sigma = 90^\circ$



Материал C45 / Material C45

modul	teeth	De	Dp	A	F	Dn	D1	dm	L	Lm	Kg.
1,5	16	26,1	24,0	18	8	18	8	23,8	17	8,9	0,03
1,5	20	32,1	30,0	20	8	22	10	28,7	18	9,8	0,05
1,5	22	35,1	33,0	20	8	25	10	30,2	18	9,7	0,07
1,5	25	39,6	37,5	23	8	28	10	35,4	21	12	0,10
1,5	30	47,1	45,0	25	10	30	12	39,7	22,5	12	0,15
2	16	34,8	32,0	20	9	25	10	28,8	17	9,3	0,06
2	20	42,8	40,0	25	12	32	10	35,7	22	12	0,14
2	22	46,8	44,0	25	12	36	10	37,7	22	11,7	0,18
2	25	52,8	50,0	28	14	40	12	42,3	25	12,3	0,25
2	30	62,8	60,0	30	16	50	12	47,8	27	12,8	0,41
2,5	16	43,5	40,0	25,5	10	32	12	37,3	22	13,3	0,13
2,5	20	53,5	50,0	30,5	12	40	12	45,9	27	16	0,27
2,5	22	58,5	55,0	30,5	12	45	12	48,3	27	15,9	0,34
2,5	25	66,0	62,5	33,5	15	50	15	53,0	30	16	0,47
2,5	30	78,5	75,0	35,5	18	55	15	59,1	32	16	0,69
3	16	52,2	48,0	30	12	40	15	44,2	26	16,2	0,24
3	20	64,2	60,0	35	18	45	15	51,1	31	13,6	0,41
3	22	70,2	66,0	35	18	50	15	54,0	31	13	0,52
3	25	79,2	75,0	38	20	55	15	60,0	34	16	0,72
3	30	94,2	90,0	40	22	60	20	68,1	36	19	0,99
3,5	16	60,9	56,0	35,5	16	45	15	50,8	31	17,2	0,38
3,5	20	74,9	70,0	40,5	22	55	15	58,6	36	19	0,68
3,5	22	81,9	77,0	40,5	22	60	15	62,0	36	18	0,84
3,5	25	92,4	87,5	43,5	26	65	20	67,5	39	18	1,10
3,5	30	109,9	105,0	45,5	30	70	20	75,4	41	17	1,61
4	16	69,6	64,0	38	18	50	15	55,6	33	16,6	0,52
4	20	85,6	80,0	43	25	60	18	63,8	38	18	0,90
4	22	93,6	88,0	43	25	65	18	67,7	38	18	1,11
4	25	105,6	100,0	45	28	70	20	73,5	40	18	1,45
4	30	125,6	120,0	48	32	80	20	83,7	43	16	2,66
4,5	16	78,3	72,0	43	20	55	18	63,0	37	18,5	0,73
4,5	20	96,3	90,0	48	28	65	20	71,5	42	18	1,25
4,5	22	105,3	99,0	48	28	70	20	75,8	42	18	1,55
4,5	25	118,8	112,5	50	32	75	20	81,8	44	18	2,04
4,5	30	141,3	135,0	53	35	90	20	93,8	47	17	3,24
5	16	87,0	80,0	45,5	22	60	20	67,8	39	17,8	0,94
5	20	107,1	100,0	50,5	30	70	20	77,3	44	18,5	1,61
5	22	117,1	110,0	50,5	30	80	20	82,2	44	18,5	2,08
5	25	132,1	125,0	54,5	35	90	20	90,2	48	18,5	2,94
5	30	157,1	150,0	56,5	38	110	20	102,4	50	18	4,46

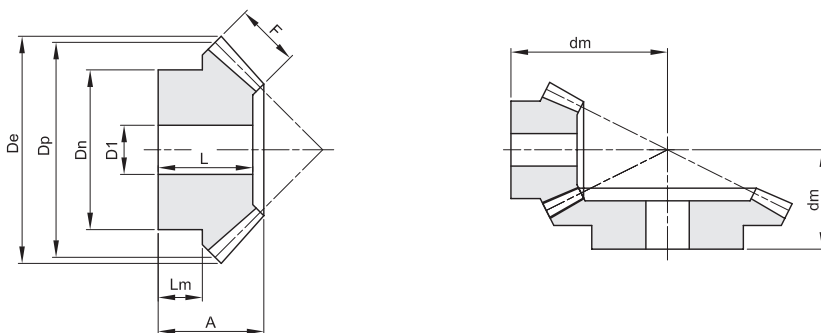
RATIO

1:2

PRESSURE ANGLE

20°

ANGLE BETWEEN THE AXES $\Sigma = 90^\circ$



Материал C45 / Material C45

modul	teeth	De	Dp	A	F	Dn	D1	dm	L	Lm	Kg.
1,5	16	26,7	24	18,5	8	21	10	34,9	17	10,3	0,04
1,5	32	49,3	48	20	8	32	12	27,5	17,5	10	0,14
2	16	35,6	32	23	10	27	10	45,4	21	12,2	0,09
2	32	65,8	64	25	10	40	12	35,2	22	10	0,14
2,5	16	44,4	40	27,5	12	34	12	56,0	25	14,4	0,16
2,5	32	82,2	80	30	12	50	15	43,0	26,5	15	0,59
3	16	53,4	48	28	15	40	15	61,6	25	11,6	0,23
3	32	98,7	96	35	15	60	15	50,4	30,5	15	1,05
3,5	16	62,3	56	33,5	18	48	15	72,3	30,5	14,4	0,40
3,5	32	115,1	112	40	18	70	20	57,7	35	19	1,57
4	16	71,1	64	36	20	50	20	80,8	32	13,4	0,49
4	32	131,6	128	45	20	80	20	65,5	39,5	23	2,29
4,5	16	80,1	72	39,5	22	60	20	90,4	35	15,4	0,75
4,5	32	148,0	144	50	22	80	20	73,2	43,5	24	2,99
5	16	88,9	80	50	25	60	20	106,1	45	21,1	1,07
5	32	164,5	160	55	25	85	20	80,6	48	27	3,95

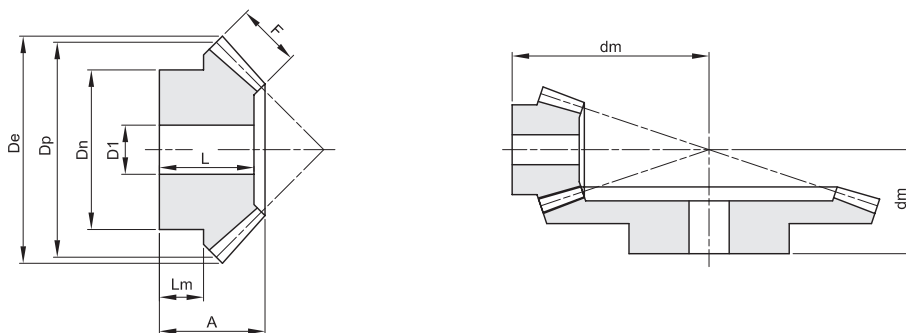
RATIO

1:3

PRESSURE ANGLE

20°

ANGLE BETWEEN THE AXES $\Sigma = 90^\circ$



Материал C45 / Material C45

modul	teeth	De	Dp	A	F	Dn	D1	dm	L	Lm	Kg.
1,5	16	26,9	24	22	12	20	10	46,3	21	9,7	0,04
1,5	48	72,9	72	22	12	42	15	29,2	19	12	0,31
2	16	35,8	32	25,5	15	25	12	58,9	24	9,4	0,08
2	48	97,3	96	26	15	50	15	35,9	22	13	0,67
2,5	16	44,7	40	28	18	33	14	70,4	26	9,2	0,15
2,5	48	121,6	120	32	18	60	20	44,6	27	16	1,22
3	16	53,7	48	30	18	42	15	84,2	28	11,2	0,27
3	48	145,9	144	38	18	65	20	54,1	32	19	2,01
3,5	16	62,6	56	36,5	22	48	15	98,8	34	13,4	0,45
3,5	48	170,2	168	44	22	75	20	62,5	37	23	3,08
4	16	71,6	64	42	25	55	20	113,3	39	15,7	0,67
4	48	194,5	192	50	25	85	20	71,2	42	27	4,40
4,5	16	80,6	72	53	28	60	20	133,4	50	23,4	1,05
4,5	48	218,8	216	58	28	90	20	81,9	49	27	7,23
5	16	89,5	80	60	35	60	20	145,7	57	22,5	1,38
5	48	243,1	240	65	35	100	20	90,5	55	35	8,72

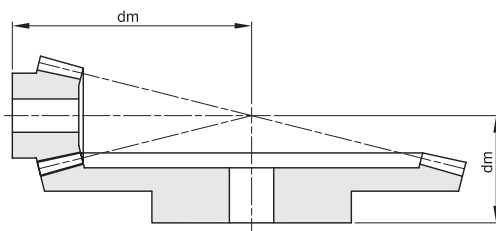
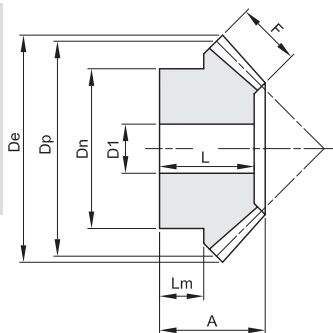
RATIO

1:4

PRESSURE ANGLE

20°

ANGLE BETWEEN THE AXES $\Sigma = 90^\circ$



Материал C45 / Material C45

modul	teeth	De	Dp	A	F	Dn	D1	dm	L	Lm	Kg.
1,5	16	26,9	24	25	12	18	10	61,1	24	12,2	0,04
1,5	64	96,7	96	25	12	60	15	33	22	13	0,75
2	16	35,9	32	24	15	25	12	73,1	23	8,5	0,08
2	64	129,0	128	28	15	70	20	38,9	24	14	1,35
2,5	16	44,9	40	30,5	18	34	15	92,6	29	11,7	0,18
2,5	64	161,2	160	35	18	80	20	48,8	30	16	2,70
3	16	53,8	48	32	20	40	15	108	30	11,1	0,29
3	64	193,5	192	42	20	90	20	58,8	36	22	4,12
3,5	16	62,8	56	40	25	45	15	127,1	38	14	0,48
3,5	64	225,7	224	50	25	100	20	69,3	43	22	7,53
4	16	71,7	64	50	30	50	20	148,2	48	18,5	0,75
4	64	257,9	256	60	30	110	20	81,8	52	30	10,66
4,5	16	80,7	72	55	32	60	20	167,1	53	21,6	1,12
4,5	64	290,1	288	65	32	120	20	89,8	57	35	13,80
5	16	89,7	80	60	35	65	20	185,1	58	23,2	1,54
5	64	322,4	320	70	35	120	20	97,7	61	42	15,60