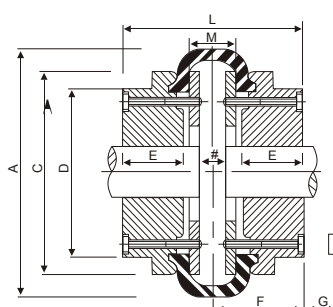
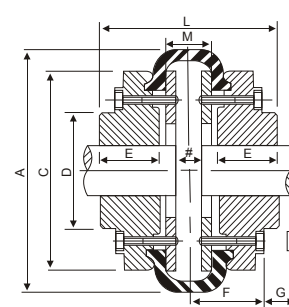


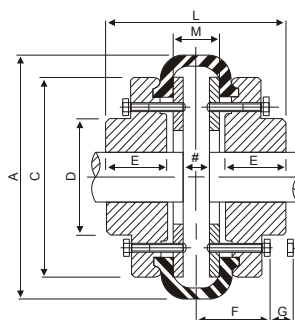
**F - 40**



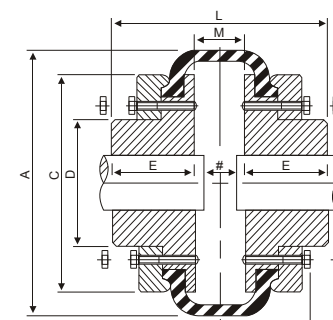
**F - 50**



**F - 60**



**F - 70 TO 120**



**F - 140 TO 250**



SIZE	TORQUE			BORE		COUPLING DIMENSIONS									Kg.
	Max speed r/min	Nominal N.m	Max. N.m	min mm	max mm	L mm	D mm	E mm	F mm	A mm	C mm	G mm	M mm		
<b>F40</b>	4500	21	64	11	30	67	-	22	33.5	104	82	43	23	2.00	
<b>F50</b>	4500	53	160	16	38	92	79	32	46	134	100	43	28	4.00	
<b>F60</b>	4000	106	318	16	48	112	73	38	43	165	125	43	36	5.00	
<b>F70</b>	3600	162	487	19	55	132	82	45	50.5	197	144	10	42	8.00	
<b>F80</b>	3100	253	759	25	65	149	95	51	53	211	167	10	47	12.0	
<b>F90</b>	2880	365	1096	32	76	164	110	57	59.5	235	188	13	50	15.0	
<b>F100</b>	2600	505	1517	32	85	178	124	60	61.5	254	216	13	58	21.0	
<b>F110</b>	2300	712	2137	32	90	180	134	65	63.5	279	233	14	50	28.0	
<b>F120</b>	2050	1182	3547	38	102	207	152	76	70	314	264	14	55	41.0	
<b>F140</b>	1800	1881	5642	75	120	204	195	89	76	359	313	14	26	61.0	
<b>F160</b>	1600	3113	9339	75	140	220	216	102	78	402	345	19	16	86.0	
<b>F180</b>	1500	5485	16455	75	150	258	266	114	94	470	398	19	30	141.0	
<b>F200</b>	1300	8022	23508	75	150	276	266	114	103	508	429	19	48	179.0	
<b>F220</b>	1100	9932	33125	90	160	312	267	127	118	562	474	20	56	312.0	
<b>F250</b>	1000	12606	42740	100	190	360	290	150	125	628	532	25	60	500.0	