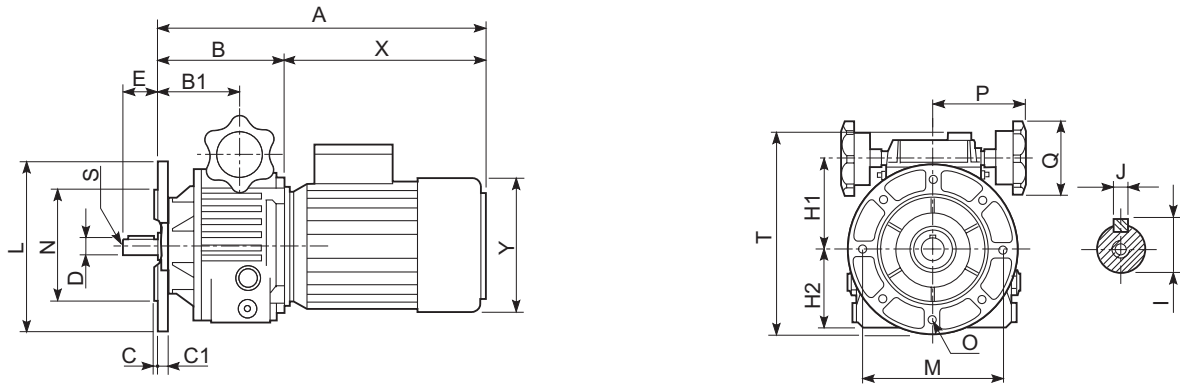


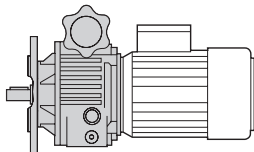


Type	P <sub>1</sub> kW	Poles	IEC motor adaptor	n <sub>2</sub> max min <sup>-1</sup>	n <sub>2</sub> min min <sup>-1</sup>	T <sub>2</sub> min Nm	T <sub>2</sub> max Nm
UDL 002	0.18	4	63 B5	880	170	1.5	3
UDL 005	0.25	4	71 B5	1000	200	2	6
	0.37			1000	200	3	6
UDL 010	0.55	4	80 B5	1000	200	4.4	12
	0.75	4		1000	200	6	12
UDL 010	1.10	4	90 B5	1000	200	8	12



P <sub>1</sub> kW	Type	A	B	B1	C	C1	D	H1	H2	I	J	L	M	N	O	P	Q	S	T	X	Y	Kg
0.18	UDL 002	318.5	111.5	64	3.5	6.5	11	78	70	12.5	4	140	115	95	9	113	70	M5	183	207	130	3.3
0.18	UDL 002	318.5	111.5	64	3.5	6.5	14	78	70	12.5	4	140	115	95	9	113	70	M5	183	207	130	3.3
0.37	UDL 005	333	108	71.5	3.5	8.5	14	91	80	16	5	160	130	110	9	113	70	M5	205	225	145	4.6
0.37	UDL 005	333	108	71.5	3.5	8.5	19	91	80	16	5	160	130	110	9	113	70	M5	205	225	145	4.6
0.75	UDL 010	398.5	143.5	87.5	3.5	10.5	19	107	100	21.5	6	200	165	130	11	120	85	M6	242	255	175	7.9
0.75	UDL 010	398.5	143.5	87.5	3.5	10.5	24	107	100	21.5	6	200	165	130	11	120	85	M6	242	255	175	7.9
1.10	UDL 010	398.5	143.5	87.5	3.5	10.5	24	107	100	21.5	6	200	165	130	11	120	85	M6	242	255	175	7.9

### Recommended lubricants

Dexron fluid II	IP	
A.T.F. Dexron fluid DIII	SHELL	
A.T.F. 200 RED	MOBIL	
A.T.F. Dexron	FINA	
BP Autran DX	BP	
A.T.F. Dexron	ESSO	
A.T.F. Dexron	CHEVRON	
A.T.F. Dexron	AGIP	