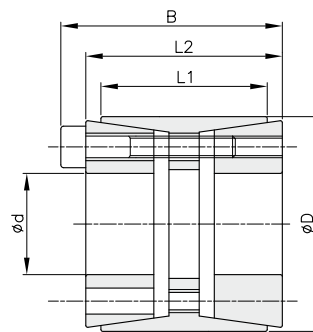
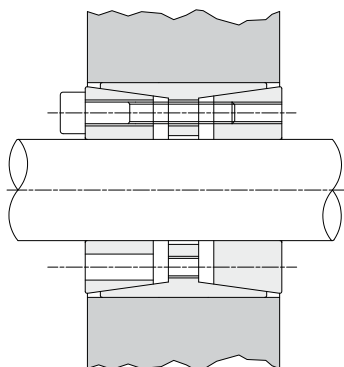


### SELF - CENTERING

Very high torques  
Tolerances: shaft h8 - hub H8

Contact surfaces with roughness:  $R_t$  max 16  $\mu$ m  
Concentricity error:  $0,02 \div 0,04$  mm

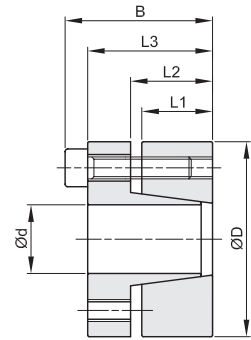
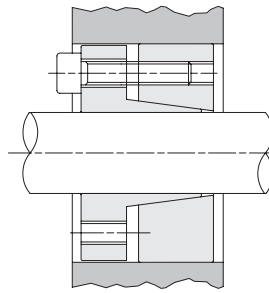


d x D mm	L1 mm	L2 mm	B mm	torque Mt Nm	axial force F ax. KN	surface pressure		N°	tightening screws		Kg.
						shaft pw N/mm <sup>2</sup>	hub pn N/mm <sup>2</sup>		DIN 912 12,9 type	tightening torque Ms Nm	
25 x 55	32	40	46	799	64	314	107	6	M6x35	17	0,50
28 x 55	32	40	46	895	64	281	107	6	M6x35	17	0,60
30 x 55	32	40	46	959	64	262	107	6	M6x35	17	0,60
35 x 60	44	54	60	1306	75	185	83	7	M6x45	17	0,70
38 x 75	44	54	62	2567	135	308	121	7	M8x50	41	0,70
40 x 75	44	54	62	2702	135	293	121	7	M8x50	41	1,04
42 x 75	44	54	62	2837	135	279	121	7	M8x50	41	1,00
45 x 75	44	54	62	3040	135	260	121	7	M8x50	41	0,90
48 x 80	56	64	62	3707	154	216	102	8	M8x55	41	1,40
50 x 80	56	64	72	3861	154	207	102	8	M8x55	41	1,30
55 x 85	56	64	72	4779	174	212	108	9	M8x55	41	1,34
60 x 90	56	64	72	5793	193	216	113	10	M8x55	41	1,60
65 x 95	56	64	72	6276	193	199	107	10	M8x55	41	1,80
70 x 110	70	78	88	10951	313	235	120	10	M10x60	83	3,00
75 x 115	70	78	88	11733	313	220	115	10	M10x60	83	3,30
80 x 120	70	78	88	13768	344	227	121	11	M10x60	83	3,50
85 x 125	70	78	88	15959	376	233	127	12	M10x60	83	3,70
90 x 130	70	78	88	16898	376	220	122	12	M10x60	83	3,80
95 x 135	70	78	88	17837	376	208	117	12	M10x60	83	5,00
100 x 145	90	100	112	25029	501	211	113	11	M12x80	145	6,00
110 x 155	90	100	112	30039	546	209	115	12	M12x80	145	6,20
120 x 165	90	100	112	38226	637	224	127	14	M12x80	145	7,20
130 x 180	104	116	130	48270	743	201	117	12	M14x90	230	10,00
140 x 190	104	116	130	60654	866	217	129	14	M14x90	230	10,20
150 x 200	104	116	130	69628	928	217	132	15	M14x90	230	10,80
160 x 210	104	116	130	79220	990	217	134	16	M14x90	230	11,50
170 x 225	134	148	164	100851	1186	206	116	14	M16x110	360	17,00
180 x 235	134	148	164	114414	1271	208	119	15	M16x110	360	17,05
190 x 250	134	148	164	128814	1356	210	119	16	M16x110	360	21,50
200 x 260	134	148	164	135594	1356	200	115	16	M16x110	360	22,00
220 x 285	134	148	164	167805	1526	204	118	18	M16x110	360	25,00

### SELF - CENTERING

Very high torques  
Tolerances: shaft h8 - hub H8

Contact surfaces with roughness:  $R_t$  max 16  $\mu$ m  
Concentricity error:  $0,02 \div 0,04$  mm

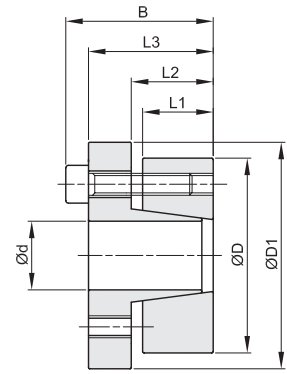
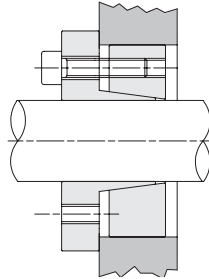


d x D mm	L1 mm	L2 mm	L3 mm	B mm	torque Mt Nm	axial force F ax. KN	surface pressure		N°	tightening screws DIN 912 tightening torque		Kg.
							shaft pw N/mm <sup>2</sup>	hub pn N/mm <sup>2</sup>		12,9 type	Ms Nm	
19 x 47	17	22	28	34	273	29	262	106	5	M6x20	13	0,30
20 x 47	17	22	28	34	287	29	249	106	5	M6x20	13	0,30
22 x 47	17	22	28	34	316	29	227	106	5	M6x20	13	0,30
24 x 50	17	22	28	34	413	34	249	120	6	M6x20	13	0,30
25 x 50	17	22	28	34	431	34	239	120	6	M6x20	13	0,30
28 x 55	17	22	28	34	482	34	213	109	6	M6x20	13	0,40
30 x 55	17	22	28	34	517	34	199	109	6	M6x20	13	0,30
32 x 60	17	22	28	34	734	46	249	133	8	M6x20	13	0,40
35 x 60	17	22	28	34	803	46	227	133	8	M6x20	13	0,40
38 x 65	17	22	28	34	872	46	210	122	8	M6x20	13	0,40
40 x 65	17	22	28	34	918	46	199	122	8	M6x20	13	0,40
42 x 75	20	25	33	41	1563	74	261	146	7	M8x25	32	0,80
45 x 75	20	25	33	41	1674	74	244	146	7	M8x25	32	0,60
50 x 80	20	25	33	41	1860	74	219	137	7	M8x25	32	0,80
55 x 85	20	25	33	41	2340	85	228	148	8	M8x25	32	0,80
60 x 90	20	25	33	41	2553	85	209	139	8	M8x25	32	0,80
65 x 95	20	25	33	41	3110	96	217	149	9	M8x25	32	0,90
70 x 110	24	30	40	50	4838	138	243	154	8	M10x30	65	1,59
75 x 115	24	30	40	50	5184	138	226	148	8	M10x30	65	1,80
80 x 120	24	30	40	50	5530	138	212	142	8	M10x30	65	1,80
85 x 125	24	30	40	50	6610	156	225	153	9	M10x30	65	2,00
90 x 130	24	30	40	50	6998	156	212	147	9	M10x30	65	2,10
95 x 135	24	30	40	50	8208	173	223	157	10	M10x30	65	2,10
100 x 145	26	32	44	56	9742	195	221	152	8	M12x35	110	2,80
110 x 155	26	32	44	56	10716	195	201	143	8	M12x35	110	3,00
120 x 165	26	32	44	56	13154	219	207	151	9	M12x35	110	3,20
130 x 180	34	40	52	64	18996	292	195	141	12	M12x35	110	4,80
140 x 190	34	40	54	68	20336	291	180	133	9	M14x40	170	5,20
150 x 200	34	40	54	68	24211	323	187	140	10	M14x40	170	5,40
160 x 210	34	40	54	68	28408	355	192	147	11	M14x40	170	5,70
170 x 225	44	50	64	78	32929	387	153	115	12	M14x40	170	8,00
180 x 235	44	50	64	78	34866	387	144	110	12	M14x40	170	8,30

## SELF - CENTERING

Very high torques  
Tolerances: shaft h8 - hub H8

Contact surfaces with roughness:  $R_t$  max 16  $\mu$ m  
Concentricity error:  $0,02 \div 0,04$  mm

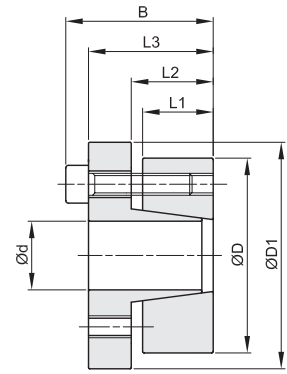
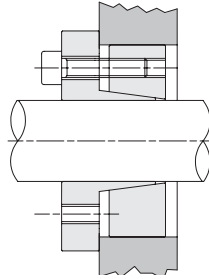


d x D mm	L1 mm	L2 mm	L3 mm	B mm	D1 mm	torque Mt Nm	axial force F ax. KN	surface pressure		N°	tightening screws		
								shaft pw N/mm <sup>2</sup>	hub pn N/mm <sup>2</sup>		DIN 912 12,9 type	tightening torque Ms Nm	Kg.
14 x 55	17	22	31	39	62	234	33	415	106	4	M8x25	37	0,50
16 x 55	17	22	31	39	62	268	33	363	106	4	M8x25	37	0,50
18 x 55	17	22	31	39	62	333	37	357	117	4	M8x25	41	0,50
19 x 55	17	22	31	39	62	352	37	338	117	4	M8x25	41	0,50
20 x 55	17	22	31	39	62	370	37	321	117	4	M8x25	41	0,50
22 x 55	17	22	31	39	62	407	37	292	117	4	M8x25	41	0,50
24 x 55	17	22	31	39	62	445	37	268	117	4	M8x25	41	0,50
25 x 55	17	22	31	39	62	463	37	257	117	4	M8x25	41	0,50
28 x 55	17	22	31	39	62	519	37	229	117	4	M8x25	41	0,40
30 x 55	17	22	31	39	62	556	37	214	117	4	M8x25	41	0,40
24 x 65	17	22	31	39	72	556	46	335	124	5	M8x25	41	0,70
25 x 65	17	22	31	39	72	579	46	321	124	5	M8x25	41	0,70
28 x 65	17	22	31	39	72	649	46	287	124	5	M8x25	41	0,60
30 x 65	17	22	31	39	72	695	46	268	124	5	M8x25	41	0,60
32 x 65	17	22	31	39	72	741	46	251	124	5	M8x25	41	0,60
35 x 65	17	22	31	39	72	811	46	230	124	5	M8x25	41	0,50
38 x 65	17	22	31	39	72	880	46	211	124	5	M8x25	41	0,50
40 x 65	17	22	31	39	72	927	46	201	124	5	M8x25	41	0,50
30 x 80	20	25	33	41	87	972	65	318	119	7	M8x25	41	1,00
32 x 80	20	25	33	41	87	1037	65	299	119	7	M8x25	41	1,00
35 x 80	20	25	33	41	87	1134	65	273	119	7	M8x25	41	1,00
38 x 80	20	25	33	41	87	1231	65	251	119	7	M8x25	41	1,00
40 x 80	20	25	33	41	87	1296	65	239	119	7	M8x25	41	0,90
42 x 80	20	25	33	41	87	1361	65	227	119	7	M8x25	41	0,90
45 x 80	20	25	33	41	87	1458	65	212	119	7	M8x25	41	0,80
48 x 80	20	25	33	41	87	1555	65	199	119	7	M8x25	41	0,80
50 x 80	20	25	33	41	87	1620	65	191	119	7	M8x25	41	0,80

### SELF - CENTERING

Very high torques  
Tolerances: shaft h8 - hub H8

Contact surfaces with roughness:  $R_t$  max 16  $\mu$ m  
Concentricity error: 0,02 ÷ 0,04 mm



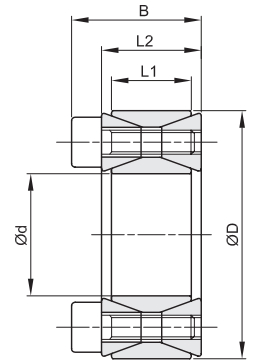
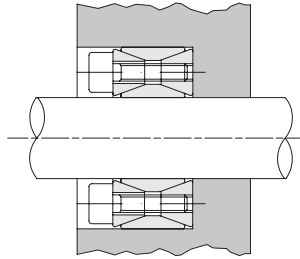
d x D mm	L1 mm	L2 mm	L3 mm	B mm	D1 mm	torque Mt Nm	axial force F ax. KN	surface pressure		tightening screws			
								shaft pw N/mm <sup>2</sup>	hub pn N/mm <sup>2</sup>	DIN 912 12,9 type	tightening torque Ms Nm	Kg.	
19 x 47	17	22	28	34	56	243	26	234	94	5	M6x20	17	0,30
20 x 47	17	22	28	34	56	256	26	222	94	5	M6x20	17	0,30
22 x 47	17	22	28	34	56	282	26	202	94	5	M6x20	17	0,30
24 x 50	17	22	28	34	59	368	31	222	106	6	M6x20	17	0,30
25 x 50	17	22	28	34	59	383	31	213	106	6	M6x20	17	0,30
28 x 55	17	22	28	34	64	429	31	190	97	6	M6x20	17	0,40
30 x 55	17	22	28	34	64	460	31	177	97	6	M6x20	17	0,40
32 x 60	17	22	28	34	69	655	41	222	118	8	M6x20	17	0,40
35 x 60	17	22	28	34	69	716	41	203	118	8	M6x20	17	0,40
38 x 65	17	22	28	34	74	778	41	187	109	8	M6x20	17	0,50
40 x 65	17	22	28	34	74	819	41	178	109	8	M6x20	17	0,50
42 x 75	20	25	33	41	84	1361	65	227	127	7	M8x25	41	0,80
45 x 75	20	25	33	41	84	1458	65	212	127	7	M8x25	41	0,70
50 x 80	20	25	33	41	84	1620	65	191	119	7	M8x25	41	0,80
55 x 85	20	25	33	41	94	2037	74	199	129	8	M8x25	41	0,90
60 x 90	20	25	33	41	99	2223	74	182	121	8	M8x25	41	0,90
65 x 95	20	25	33	41	104	2710	83	189	126	9	M8x25	41	1,00
70 x 110	24	30	40	50	119	4203	120	211	134	8	M10x30	83	1,90
75 x 115	24	30	40	50	124	4754	120	197	128	8	M10x30	83	1,77
80 x 120	24	30	40	50	129	4804	120	184	123	8	M10x30	83	2,00
85 x 125	24	30	40	50	134	5742	135	195	133	9	M10x30	83	2,00
90 x 130	24	30	40	50	139	6080	135	184	128	9	M10x30	83	2,20
95 x 135	24	30	40	50	144	7131	150	194	137	10	M10x30	83	2,30
100 x 145	26	32	44	56	154	8732	175	198	137	8	M12x35	145	3,00
110 x 155	26	32	44	56	164	9605	175	180	128	8	M12x35	145	3,20
120 x 165	26	32	44	56	174	11787	196	186	135	9	M12x35	145	3,40
130 x 180	34	40	52	64	189	17024	262	175	126	12	M12x35	145	5,20
140 x 190	34	40	54	68	199	18703	267	166	122	9	M14x40	230	5,40
150 x 200	34	40	54	68	209	22259	297	172	129	10	M14x40	230	5,70
160 x 210	34	40	54	68	219	26119	326	177	135	11	M14x40	230	6,00
170 x 225	44	50	64	78	234	30276	356	140	106	12	M14x40	230	8,30
180 x 235	44	50	64	78	244	32057	356	133	102	12	M14x40	230	8,80

### NOT SELF - CENTERING

Very high torques

Tolerances: shaft h11 - hub H11

Contact surfaces with roughness:  $R_t$  max 16  $\mu$ m  
Quick disassembly

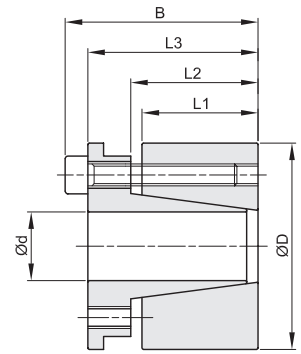
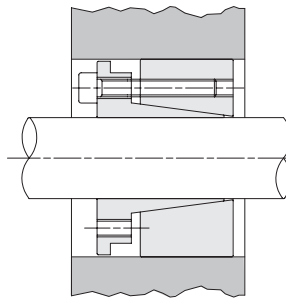


d x D mm	L1 mm	L2 mm	B mm	torque		surface pressure		tightening screws				
				Mt Nm	axial force F ax. KN	shaft pw N/mm <sup>2</sup>	hub pn N/mm <sup>2</sup>	DIN 912 12,9 N°	tightening torque Ms Nm	Kg.		
19 x 47	17	20	26	298	31	286	116	8	M6x18	14,9	0,25	
20 x 47	17	20	26	313	31	272	116	8	M6x18	14,9	0,24	
22 x 47	17	20	26	345	31	247	116	8	M6x18	14,9	0,23	
24 x 50	17	20	26	424	35	255	123	9	M6x18	14,9	0,26	
25 x 50	17	20	26	441	35	245	123	9	M6x18	14,9	0,25	
28 x 55	17	20	26	549	39	243	124	10	M6x18	14,9	0,30	
30 x 55	17	20	26	588	39	227	124	10	M6x18	14,9	0,29	
32 x 60	17	20	26	752	47	255	136	12	M6x18	14,9	0,30	
35 x 60	17	20	26	822	47	233	136	12	M6x18	14,9	0,32	
38 x 65	17	20	26	1042	55	250	146	14	M6x18	14,9	0,36	
40 x 65	17	20	26	1097	55	238	146	14	M6x18	14,9	0,34	
42 x 75	20	24	32	1740	83	291	163	12	M8x22	35	0,48	
45 x 75	20	24	32	1864	83	271	163	12	M8x22	35	0,57	
48 x 80	20	24	32	1988	83	254	153	12	M8x22	35	0,59	
50 x 80	20	24	32	2071	83	244	153	12	M8x22	35	0,60	
55 x 85	20	24	32	2658	97	259	168	14	M8x22	35	0,63	
60 x 90	20	24	32	2900	97	238	158	14	M8x22	35	0,69	
65 x 95	20	24	32	3587	110	250	171	16	M8x22	35	0,73	
70 x 110	24	28	38	5345	153	268	171	14	M10x25	69	1,26	
75 x 115	24	28	38	5727	153	250	163	14	M10x25	69	1,33	
80 x 120	24	28	38	6108	153	235	156	14	M10x25	69	1,40	
85 x 125	24	28	38	7417	175	252	172	16	M10x25	69	1,49	
90 x 130	24	28	38	7854	175	238	165	16	M10x25	69	1,53	
95 x 135	24	28	38	9326	196	254	179	18	M10x25	69	1,62	
100 x 145	26	33	45	11362	227	258	178	14	M12x30	123,3	2,01	
110 x 155	26	33	45	12498	227	234	166	14	M12x30	123,3	2,15	
120 x 165	26	33	45	15578	260	245	178	16	M12x30	123,3	2,35	
130 x 180	34	38	50	21095	325	217	156	20	M12x35	123,3	3,51	
140 x 190	34	38	50	24993	357	221	163	22	M12x35	123,3	3,85	
150 x 200	34	38	50	29217	390	225	169	24	M12x35	123,3	4,07	
160 x 210	34	38	50	33756	422	229	174	26	M12x35	123,3	4,30	
170 x 225	38	44	58	39483	465	212	160	22	M14x40	187	5,80	
180 x 235	38	44	58	45606	507	218	167	24	M14x40	187	6,00	
190 x 250	46	52	66	56163	591	199	152	28	M14x45	187	8,50	
200 x 260	46	52	66	63342	633	203	156	30	M14x45	187	8,60	
220 x 285	50	56	72	81960	745	200	154	26	M16x50	290	11,00	
240 x 305	50	56	72	103162	860	211	166	30	M16x50	290	12,00	
260 x 325	50	56	72	126669	974	221	177	34	M16x50	290	13,00	
280 x 355	60	66	84	157339	1124	197	156	32	M18x60	400	19,00	
300 x 375	60	66	84	189653	1264	207	166	36	M18x60	400	20,00	
320 x 405	72	78	98	264108	1651	211	167	36	M20x70	580	30,00	

## SELF - CENTERING

Very high torques  
Tolerances: shaft h8 - hub H8

Contact surfaces with roughness:  $R_t$  max 16  $\mu$ m  
Concentricity error: 0,02  $\div$  0,04 mm

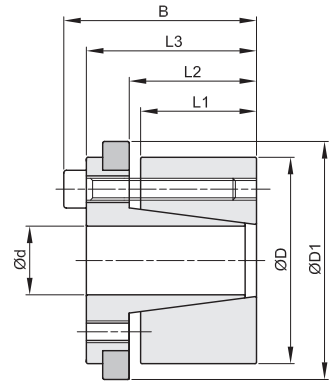
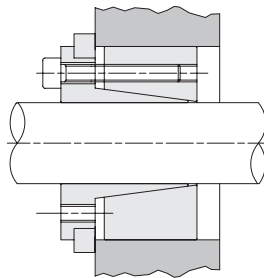


d x D mm	L1 mm	L2 mm	L3 mm	B mm	torque		surface pressure		N°	tightening screws		Kg.
					Mt Nm	F ax. KN	shaft pw N/mm <sup>2</sup>	hub pn N/mm <sup>2</sup>		DIN 912 12,9 type	tightening torque Ms Nm	
19 x 47	26	31	39	45	307	32	193	78	4	M6x25	17	0,39
20 x 47	26	31	39	45	323	32	183	78	4	M6x25	17	0,38
22 x 47	26	31	39	45	355	32	166	78	4	M6x25	17	0,37
24 x 50	26	31	39	45	582	48	229	110	6	M6x25	17	0,43
25 x 50	26	31	39	45	606	48	220	110	6	M6x25	17	0,42
28 x 55	26	31	39	45	679	48	196	100	6	M6x25	17	0,55
30 x 55	26	31	39	45	727	48	183	100	6	M6x25	17	0,56
32 x 60	26	31	39	45	1033	65	229	122	8	M6x25	17	0,60
35 x 60	26	31	39	45	1130	65	209	122	8	M6x25	17	0,50
38 x 65	26	31	39	45	1227	65	193	113	8	M6x25	17	0,60
40 x 65	26	31	39	45	1292	65	183	113	8	M6x25	17	0,60
42 x 75	30	36	47	55	1835	87	204	115	6	M8x30	41	1,00
45 x 75	30	36	47	55	1966	87	191	115	6	M8x30	41	1,00
48 x 80	30	36	47	55	2097	87	179	107	6	M8x30	41	1,10
50 x 80	30	36	47	55	2184	87	172	107	6	M8x30	41	1,00
55 x 85	30	36	47	55	3202	116	208	135	8	M8x30	41	1,10
60 x 90	30	36	47	55	3493	116	191	127	8	M8x30	41	1,20
65 x 95	30	36	47	55	3784	116	176	120	8	M8x30	41	1,30
70 x 110	40	46	57	67	6607	189	199	127	8	M10x35	83	2,20
75 x 115	40	46	62	72	7079	189	186	121	8	M10x35	83	2,50
80 x 120	40	46	62	72	7551	189	174	116	8	M10x35	83	2,60
85 x 125	40	46	62	72	10029	236	205	139	10	M10x35	83	2,80
90 x 130	40	46	62	72	10619	236	193	134	10	M10x35	83	2,70
95 x 135	40	46	62	72	11209	236	183	129	10	M10x35	83	2,90
100 x 145	46	52	77	89	13738	275	176	121	8	M12x45	145	3,90
110 x 155	46	52	77	89	15111	275	160	114	8	M12x45	145	4,20
120 x 165	46	52	77	89	20606	343	183	133	10	M12x45	145	4,80
130 x 180	46	52	77	89	26788	412	203	147	12	M12x45	145	5,00
140 x 190	51	59	84	98	26142	373	154	114	8	M14x45	230	6,50
150 x 200	51	59	84	98	35016	467	180	135	10	M14x45	230	7,00
160 x 210	51	59	84	98	37351	467	169	129	10	M14x45	230	7,00
170 x 225	51	59	84	98	47617	560	191	144	12	M14x45	230	8,50
180 x 235	51	59	84	98	50418	560	180	138	12	M14x45	230	9,00

## SELF - CENTERING

Very high torques  
 Tolerances: shaft h8 - hub H8

Contact surfaces with roughness:  $R_t$  max 16  $\mu$ m  
 Concentricity error: 0,02  $\div$  0,04 mm



d x D mm	L1 mm	L2 mm	L3 mm	B mm	D1 mm	torque Mt Nm	axial force F ax. KN	surface pressure		tightening screws			
								shaft pw N/mm <sup>2</sup>	hub pn N/mm <sup>2</sup>	DIN 912 12,9 N°	tightening torque Ms Nm	Kg.	
19 x 47	26	31	39	45	53	202	21	127	51	4	M6x20	17	0,45
20 x 47	26	31	39	45	53	213	21	121	51	4	M6x20	17	0,46
22 x 47	26	31	39	45	53	234	21	110	51	4	M6x20	17	0,50
24 x 50	26	31	39	45	56	384	32	151	73	6	M6x20	17	0,50
25 x 50	26	31	39	45	56	400	32	145	73	6	M6x20	17	0,50
28 x 55	26	31	39	45	61	448	32	129	66	6	M6x20	17	0,60
30 x 55	26	31	39	45	61	480	32	121	66	6	M6x20	17	0,60
32 x 60	26	31	39	45	66	683	43	151	81	8	M6x20	17	0,70
35 x 60	26	31	39	45	66	747	43	138	81	8	M6x20	17	0,60
38 x 65	26	31	39	45	71	811	43	127	74	8	M6x20	17	0,80
40 x 65	26	31	39	45	71	853	43	121	74	8	M6x20	17	0,60
42 x 75	30	36	47	55	81	1216	58	135	76	6	M8x30	41	1,20
45 x 75	30	36	47	55	81	1302	58	126	76	6	M8x30	41	1,10
48 x 80	30	36	47	55	86	1389	58	119	71	6	M8x30	41	1,30
50 x 80	30	36	47	55	86	1447	58	114	71	6	M8x30	41	1,10
55 x 85	30	36	47	55	91	2124	77	138	89	8	M8x30	41	1,20
60 x 90	30	36	47	55	96	2317	77	127	84	8	M8x30	41	1,30
65 x 95	30	36	47	55	101	2510	77	117	80	8	M8x30	41	1,40
70 x 110	40	46	57	67	116	4381	125	132	84	8	M10x35	83	2,50
75 x 115	40	46	62	72	121	4694	125	123	80	8	M10x35	83	2,60
80 x 120	40	46	62	72	126	5007	125	115	77	8	M10x35	83	2,80
85 x 125	40	46	62	72	131	6651	156	136	92	10	M10x35	83	2,80
90 x 130	40	46	62	72	136	7042	156	128	89	10	M10x35	83	3,00
95 x 135	40	46	62	72	141	7433	156	121	85	10	M10x35	83	3,00
100 x 145	46	52	77	89	151	9104	182	117	81	8	M12x45	145	5,50
110 x 155	46	52	77	89	161	10015	182	106	75	8	M12x45	145	4,80
120 x 165	46	52	77	89	171	13653	228	122	88	10	M12x45	145	5,50
130 x 180	46	52	77	89	186	17747	273	135	97	12	M12x45	145	6,00
140 x 190	51	59	84	98	196	17328	248	102	75	8	M14x45	230	7,50
150 x 200	51	59	84	98	206	23207	309	119	89	10	M14x45	230	7,70
160 x 210	51	59	84	98	216	24754	309	112	85	10	M14x45	230	8,00
170 x 225	51	59	84	98	231	31561	371	126	95	12	M14x45	230	9,80
180 x 235	51	59	84	98	241	33417	371	119	91	12	M14x45	230	9,80